



www.hhichina.com



现代重工（中国）电气系统营销总部

地址：中国上海闵行区申昆路1500号申虹国际大厦南区801室（200335）

虹桥国际机场2号航站楼商务办公区

电话：021-3357-5888

传真：021-3357-5809

客服中心：400-828-3366

全国办事处

北京办事处

北京市朝阳区望京科技园望京东路8号

锐创国际中心1座301室

电话：010-57839314

传真：010-57839363

南京办事处

南京市山西路68号

颐和大厦14楼G座

电话：025-83260191

传真：025-83248919

广州办事处

广州市天河区体育西路191号

中石化大厦B座724室

电话：020-85160858

传真：020-38390411

西安办事处

西安市高新区唐延路35号

旺座现代城B座706

电话：029-83279755

传真：029-83279756

成都办事处

成都市武侯区人民南路四段45号

新希望大厦1304室

电话：028-61555057

传真：028-61555096

沈阳办事处

沈阳市沈河区青年大街51号

商会总部大厦A座1013室

电话：024-31973077

传真：024-31973033

济南办事处

济南市历城区二环东路3966号

东环国际广场D座409室

电话：0531-83170105

传真：0531-83170100

武汉办事处

地址：武汉市武昌区中南路7号

中南商业大楼写字楼B1205

电话：027-87710048

传真：027-87710148

HMS12型金属铠装移开式开关柜

Metal-clad Withdrawable Switchgear



驱动未来的力量!

韩国现代重工集团成立于1972年，一直以来致力于成为世界领先的综合型重工业企业，力求帮助客户在各领域中，更高效地利用先进技术成就梦想。

现代重工电气系统事业部成立于1977年，主要供应综合性的电气系统设备，业务范围包括发电厂、变电站、机车、地铁及船舶的电气系统，为用户提供涵盖设计、工程、制造及安装等各方面的完整解决方案。

现代重工电气系统事业于2004年正式进入中国市场，目前已设立了三厂一所：超高压断路器工厂、配电盘工厂、中低压断路器工厂及电气技术研究所。主营产品包括：高压组合电器（GIS）、开关柜、气体绝缘金属铠装柜、船用开关设备和控制台、真空断路器、空气断路器、塑壳断路器、接触器、微型断路器及双电源切换装置等。

通过多年的市场开拓，公司在上海设立了营销中心，同时在北京、南京、西安、成都、济南等全国十多个地区设立了办事处。现代重工与各省级电力公司和各大发电集团保持着长期的良好合作关系，不仅如此，还积极投入冶金、化工、能源等行业的市场开发和拓展。

现代重工十分重视电气系统事业在中国的发展，坚持“诚信经营、科学管理、优质高效、安全生产、卓越服务、不断创新”的一体化方针，并逐步建立和完善内部管理体系。现已通过了ISO9001-2000质量管理体系认证，ISO14001环境体系认证以及OHSAS18001职业健康安全管理体系认证。

HMS12型开关柜 金属铠装移开式开关柜

是一款专为中国市场设计开发的金属铠装移开式开关柜，通过了全套GB型式试验，已经先后在国家电网、中电投、华电、华润、中国石油、中国石化、中广核、马鞍山钢铁、攀枝花钢铁、中华造船、华为等各个行业投入商业运行。



目录

应用	01
要求	04
特点	04
环境限制, 安全性	05
开关柜布置及安装	06
方案组合	09
设计	12
母线室	13
断路器室	13
电缆室	14
仪表室	14
业绩	15

应用

柜型



描述

本开关设备技术先进，结构合理，使用维修方便，环境适应力强，操作机构可靠，少维护，投入市场以来深得用户好评，是设计、使用单位的最佳选择。开关柜中断路器首选韩国现代重工生产的HVF型。此断路器免维护、高断流、长寿命、操作机构灵活可靠，采用双绝缘结构，也可根据用户要求安装VS1、VD4、3AH等品牌的断路器。根据进出线方式的不同、开断容量不同及安装条件不同，可生产不同柜深的开关柜。

随着科学技术的发展和电力设备制造行业工艺的进步，电力装备设备整体质量有了极大提高，设备运行可靠性有了质的飞跃，为了响应国家智能电网的发展要求，我公司成功开发出电动手车、电动接地开关，不仅满足普通手车摇进、摇出的基本控制要求，以及与接地开关的联锁要求，还可实现远程控制。

型号含义



应用参数

额定电压	kV	3.6, 7.2, 12	
额定绝缘水平	1分钟工频耐受电压	kV	25, 32, 42
	雷电冲击耐受电压	kV	40, 60, 75
额定频率	Hz	50(60)	
额定电流	A	630, 1250, 1600, 2000, 2500, 3150, 4000	
额定短路开断电流	kA	25, 31.5, 40, 50	
4S额定短时耐受电流 (有效值)	kA	25, 31.5, 40, 50	
额定峰值耐受电流	kA	63, 80, 100, 125	
防护等级		外壳为IP4X	
内部燃弧 (AFLR)	S	1.0	
机械寿命	次	30000	
满容量开断次数	次	≥30	
温升试验倍数		1.1倍额定电流	
外型尺寸 (宽W X 高H X 深D)	mm	650/800/1000X2300X1450-2000	

应用

标准

- 按照GB/IEC标准在国内权威检测机构获得型式试验证书。
- IEC 60298 《额定电压1kV以上，50kV及以下交流封闭式开关设备和控制设备》
- IEC 60694 《高压开关设备和控制设备标准的通用条款》
- GB/T 11022-1999 《高压开关设备和控制设备标准的共用技术要求》
- GB 3906-2006 《3~35kV交流金属封闭开关设备》
- GB 1984-2003 《交流高压断路器》
- GB 1985-2004 《高压交流隔离开关和接地开关》
- GB/T 4208-2008 《外壳防护等级》
- GB 311.1-2012 《绝缘配合》
- DL/T 404-2007 《3.6~40.5kV交流金属封闭开关设备和控制设备》
- HMS型开关按照以上GB标准进行设计和制造。
- 基本的GB检验包括短路试验、耐压试验、回路电阻测量、机械寿命、温升试验、环境条件试验。

质量保证

现代重工十分重视电气系统事业在中国的发展，坚持“诚信经营、科学管理、优质高效、安全生产、卓越服务、不断创新”的一体化方针，并逐步建立和完善内部管理体系，现在已经通过了ISO9001-2000质量管理体系认证，ISO14001环境体系认证以及OHSAS18001职业健康安全管理体系认证。

每台开关柜都严格按照管理体制进行制造，采用全球统一标准的主要元器件，并在出厂前都进行了完整的出厂试验，从而确保每一台出厂的HMS12型开关柜都是经检测合格的产品。



要求

特点

典型特点

- 整体是由柜体和中置式可抽出部件（即手车）两大部分组成
- 外壳采用优质敷铝锌钢板，应用高强度的复合折边工艺
- 开关柜可前后双面维护，电缆接线高度可达700mm以上，可接大于5根的电缆
- 断路器内采用韩国原装进口的模块化拉簧操作机构
- 可按需求选用极柱式或固封式HVF真空断路器
- 可选用HCA真空接触器
- 断路器手车和接地开关可实现电动操作
- 高性能现代重工品牌真空泡
- 反向联锁功能
- 可以不打开柜门进行可靠的机械紧急分闸

经济便利

- 根据需求可采用不同类型断路器
- 采用统一的标准元器件，可方便的扩充或维修
- 根据需求可增设电动驱动装置实现断路器手车在开关柜移进移出的电动操作
- 钣金件全部采用进口FMS机床加工，并采用多重折边工艺
- 门板及封板表面采用环氧树脂粉末静电喷涂工艺处理，吸附能力强，耐腐蚀性好
- 柜体采用组装式结构，用拉铆螺母和高强度的螺栓联接，生产周期短、零件通用性强

安全及维护

- 必须按联锁防误操作程序进行操作
- 相邻各隔室均用金属板隔开，相互独立
- 金属铠装，活门与隔板接地
- 相邻柜母线室之间采用金属隔板和穿墙套管隔离
- 各种手车均采用丝杆机构摇动推进、退出，其操作轻便、灵活，适合于各种人员操作
- 手车用一只专用运转车，就可以方便取出，进行各种检查、维护
- 标准防护等级IP4X，根据需求可做到更高的防护等级

安全隔室

每台开关柜被分割成4个单独的隔室

- 母线室
- 断路器室
- 电缆室
- 低压室
- 除低压室外，其它三隔室都分别有独立的泄压通道

要求

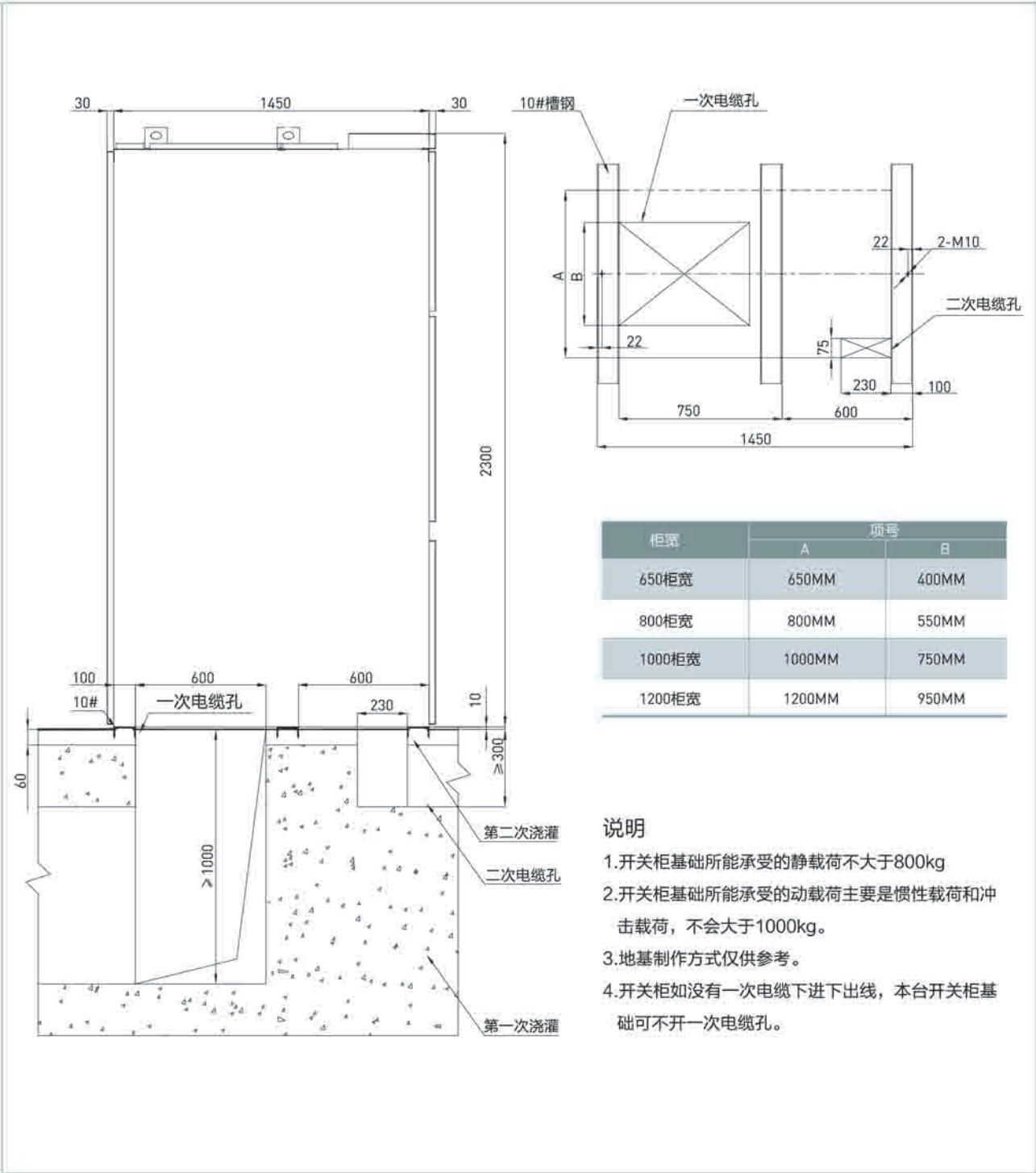
环境限制

- A. 周围空气温度：上限 + 40℃，下限 - 15℃，日平均气温不超过 35℃
 - B. 海拔：≤ 1000m，当海拔 ≥ 1000m，订货时需要特殊说明
 - C. 环境湿度：日平均相对湿度 不大于 95% 月平均相对湿度 不大于 90%
 - D. 地震烈度：不超过 8 度
 - E. 周围无腐蚀性或可燃气体，无爆炸危险场所
 - F. 无严重污秽及经常性的剧烈振动的场所
 - G. 在超过 GB3906 规定的正常的环境条件下使用时，由用户和制造厂协商
- 特别提示：对于湿度大、昼夜温差大的地方，有出现凝露危险，因此开关柜在备用状态转入投入运行前应启动除凝露设备

安全性

- HMS12 型开关柜满足内部燃弧等级 1s，能确保操作人员安全。内部燃弧等级依照 GB3906-2006 标准。
- A. 仪表室门上装有提示性的转换开关及分合闸按钮，以防止误合、误分断路器。
 - B. 断路器手车在试验或工作位置时，断路器才能进行分合操作，而且在断路器合闸后，手车无法移动，防止带负荷误推拉断路器。
 - C. 仅当接地开关处在分闸位置时，断路器手车才能从试验/断开位置移至工作位置。仅当断路器手车处于试验/断开位置时，接地开关才能进行合闸操作(接地开关可带电压显示装置)。这样实现了防止带电误合接地开关及防止接地开关处在闭合位置时合断路器。
 - D. 接地开关处于分闸位置时，下门及后门都无法打开，防止误入带电间隔。
 - E. 断路器手车确实在试验或工作位置，而没有控制电压时，仅能手动分闸，不能合闸。
 - F. 断路器手车在工作位置时，二次插头被锁定不能解除。
 - G. 各柜体可装电气联锁。
- 本开关设备还可以在接地开关操作机构上加装电磁铁锁定装置以提高可靠性，其订货按用户的要求选择。

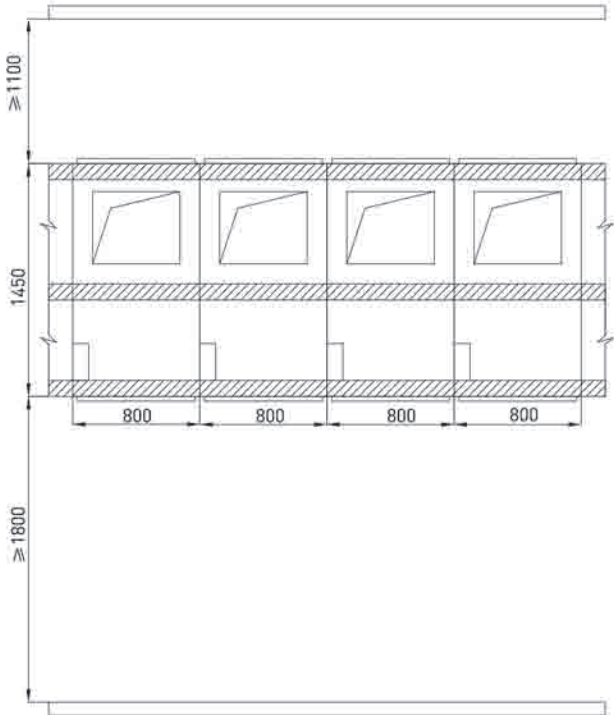
开关柜布置及安装



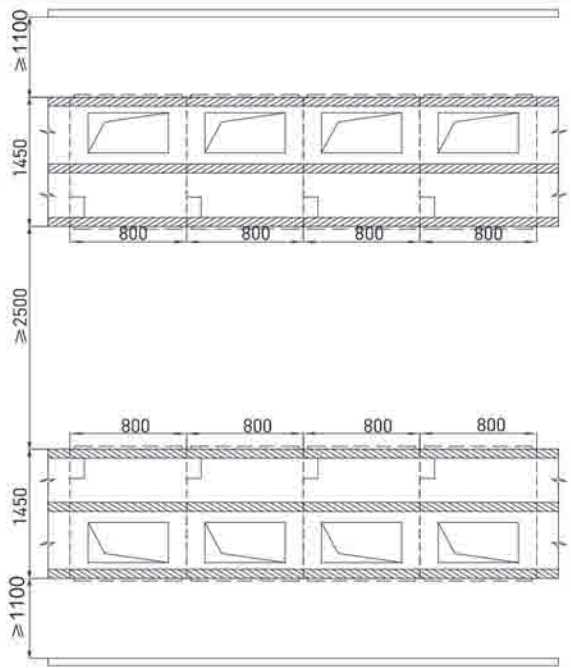
开关柜布置及安装

方案组合

单列布置时的参考尺寸



面对面布置时的参考尺寸



序号	01	02	03	04	05	06	07	08
一次接线方案								
额定电流(A)	630-4000							
真空断路器HVF	1	1	1	1	1	1	1	1
电流互感器(LZZQB8,LZZBJ9等)	2	2	3	3	2	2	3	3
电压互感器(JDZ(X)8, JDZ(X)10等)								
高压熔断器(RN2-10,XRNP)								
接地开关(JN15-12)		1		1		1		1
避雷器(HY5W)	3	3	3	3	3	3	3	3
回路名称	电缆进出线				架空进线			
备注	建议电源侧不接接地开关							

序号	09	10	11	12	13	14	15	16
一次接线方案								
额定电流(A)	630-4000							
真空断路器HVF	1	1	1	1	1	1	1	1
电流互感器(LZZQB8,LZZBJ9等)	2	2	3	3	2	2	3	3
电压互感器(JDZ(X)8, JDZ(X)10等)	2	3	2	3				
高压熔断器(RN2-10,XRNP)								
接地开关(JN15-12)						1		1
避雷器(HY5W)	3	3	3	3	3	3	3	3
回路名称	架空进出线				架空进出线			
备注	建议电源侧不接接地开关							

注：以上方案均可以按照实际配置和用户要求进行调整。

方案组合

序号	17	18	19	20	21	22	23	24
一次接线方案								
额定电流(A)	630-4000							
真空断路器HVF	1	1	1	1	1	1	1	1
电流互感器(LZZQB8,LZZBJ9等)	2	2	3	3	2	2	3	3
电压互感器(JDZ(X)8, JDZ(X)10等)	2	3	2	3	2	3	2	3
高压熔断器(RN2-10,XRNP)	3	3	3	3	3	3	3	3
接地开关(JN15-12)								
避雷器(HY5W)	3	3	3	3	3	3	3	3
回路名称	电缆进线+PT				架空进线+PT			
备注								

序号	25	26	27	28	29	30
一次接线方案						
额定电流(A)	0.2-6.3					
真空断路器HVF						
电流互感器(LZZQB8,LZZBJ9等)						
电压互感器(JDZ(X)8, JDZ(X)10等)	2	3	2	3	2	3
高压熔断器(RN2-10,XRNP)	3	3	3	3	3	3
接地开关(JN15-12)						
避雷器(HY5W)	3	3	3	3	3	3
回路名称	电压测量+避雷器			电压测量+联络		
备注						

注：以上方案均可以按照实际配置和用户要求进行调整。

序号	31	32	33	34	35	36	37	38
一次接线方案								
额定电流(A)	0.2-6.3					2-200	630-4000	
真空断路器HVF							1	1
电流互感器(LZZQB8,LZZBJ9等)							2	3
电压互感器(JDZ(X)8, JDZ(X)10等)			2	2	3			
高压熔断器(RN2-10,XRNP)			3	3	3	3		
接地开关(JN15-12)								
避雷器(HY5W)	3	3	3	3	3	3	3	3
回路名称	联络		电压测量+联络		电压测量+避雷器+联络		所用变	联络
备注								

序号	39	40	41	42	43	44	45	46
一次接线方案								
额定电流(A)	630-4000				0.2-6.3			
真空断路器HVF	1	1						
电流互感器(LZZQB8,LZZBJ9等)	2	3	2	3	2	3	2	3
电压互感器(JDZ(X)8, JDZ(X)10等)			2	3	2	3	2	3
高压熔断器(RN2-10,XRNP)			3	3	3	3	3	3
接地开关(JN15-12)								
避雷器(HY5W)	3	3						
回路名称	联络+避雷器				计量联络			
备注								

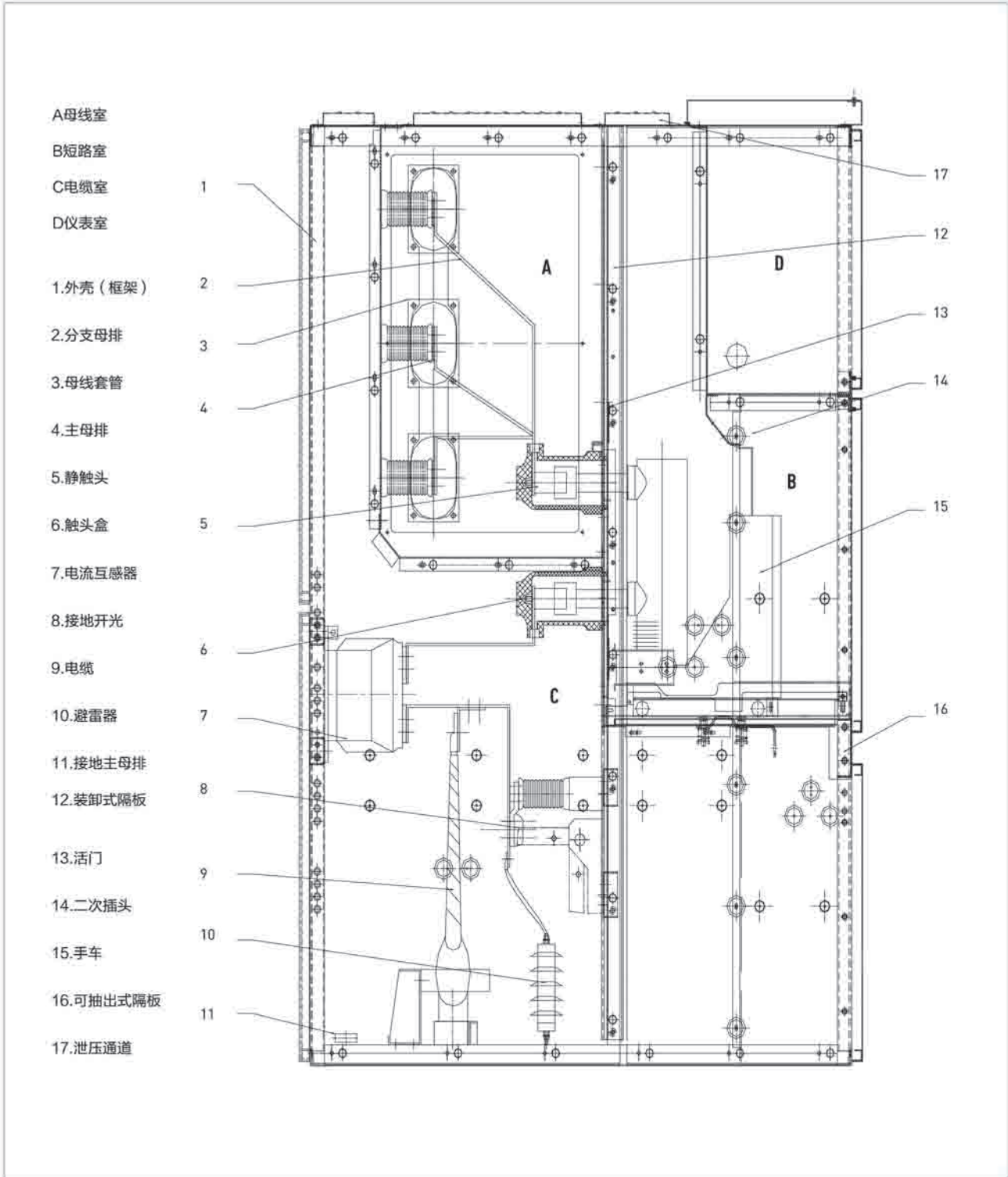
注：以上方案均可以按照实际配置和用户要求进行调整。

方案组合

序号	47	48	49	50	51	52	53	54
一次接线方案								
额定电流(A)	2.5-400							
真空接触HCA	1	1	1	1	1	1	1	1
电流互感器(LZZQB8,LZZBJ9等)	2	3	3		2	2	3	3
电容器(JDZ(X)8, JDZ(X)10等)			3	3	3	3		
电抗器(CKSC,CKSG,STR)			1	1			1	1
接地开关(JN15-12)	1	1			1	1		
避雷器(HY5W)	3	3	3	3	3	3	3	3
回路名称	馈线							
备注								

注：以上方案均可以按照实际配置和用户要求进行调整。

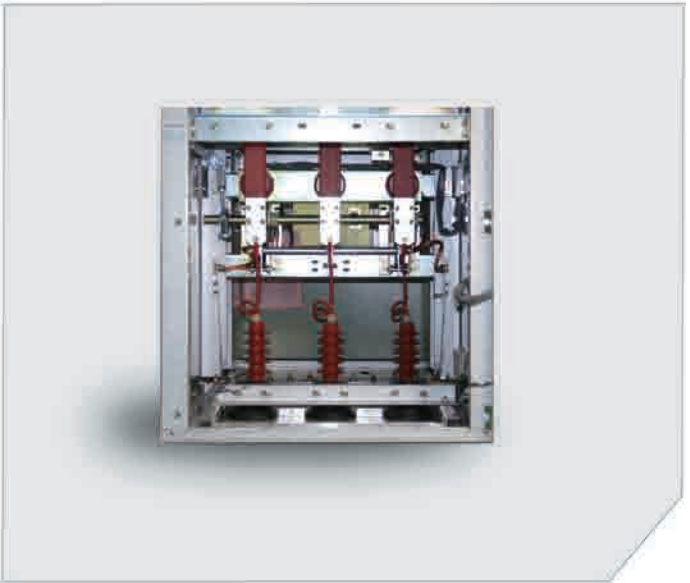
设计





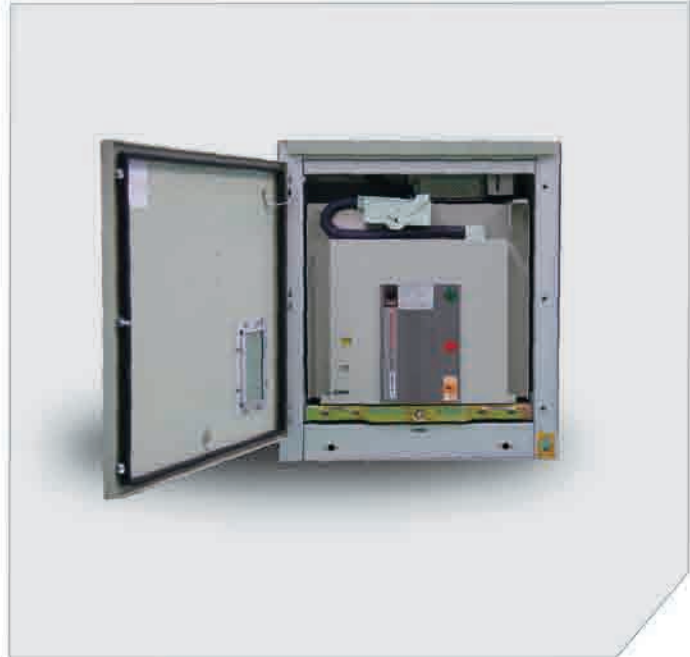
1. 母线室 A

母线材质：电解铜
 母线规格：根据电流大小或项目要求确定
 主母线是单台拼接相互贯穿联接。对于特殊需要，
 母线可用热缩套管。相邻柜母线用套管固定。这样
 联接母线间所保留的空气缓冲，在如果出现内部故
 障电弧时，能防止其贯穿熔化，套管有效把事故限
 制在隔离内不向其它柜蔓延。



3. 电缆室 C

开关柜采用中置式，因而电缆室空间较大。电流互
 感器、接地开关在隔室后壁上，避雷器安装于隔室
 后下部。将手车和可抽出式水平隔板移开后，施工
 人员就能从正面进入柜内安装和维护。电缆室内的
 电缆连接导体，每相可并1~3根单芯电缆。必要时每
 相可并接6~9根单芯电缆。联接电缆的柜底配制开缝
 的可卸式非金属封板或不导磁金属封板，确保了施
 工方便。



2. 断路器室 B

隔离两侧安装了轨道，供手车在柜内由隔离位置/试验
 位置移动滑行至工作位置。触头盒的活门安装在手车
 室的后壁后。当手车从断开位置/试验位置移动到工作
 位置过程中，上、下静触头盒上的活门与手车联动，
 同时自动打开；当反方向移动时活门则自动闭合，直
 至手车退至一定位置而完全覆盖住静触头，形成有效
 隔离，同时可根据需要锁定活门，从而保证检修维护
 人员不触及带电体。在断路器室门关闭时，手车同样
 能被操作。通过门上观察窗，可以观察隔室内手车所
 处位置、合、分闸显示、储能状况。
 现代重工从上世纪九十年代开始生产真空断路器，这
 些真空断路器已经广泛地运行在世界各地，拥有丰富的
 运行经验和久经市场考验。全系列断路器采用韩国
 进口的真空泡，有较高的真空度，满容量开断可达到
 30次以上，同时操作机构都从韩国或欧洲进口，保证
 了高度的可靠性，机械寿命达到30000次。



4. 仪表室 D

继电器仪表室内可安装继电器保护元件、仪表、带
 电监测指示器，以及特殊要求的二次设备。控制线
 路敷设足够空间的线槽内，并有金属盖板，可使二
 次线与高压室隔离。其左侧线槽是为控制小线的引
 进和引出预留的，开关柜自身内部的小线敷设在右
 侧。在继电器仪表室的顶板上还留有便于施工的小
 母线穿越孔。接线时，仪表室顶盖板可供翻转，便
 于小母线的安装。

业绩

电网

序号	项目	业主	国家	数量	交货期
1	黑龙江电网中心10kV变电站项目	黑龙江省电力公司	中国	25	2010
2	江苏省电力公司2010年第一批	江苏省电力公司	中国	81	2010
3	上海电网2010年第四批	上海市电力公司	中国	28	2011
4	海南电网2011年第一批	海南电网公司	中国	68	2011
5	新疆电网2011年第二批	新疆电力公司	中国	62	2011
6	湖北电网2012年第五批	湖北省电力公司	中国	64	2012
7	河北电网2012年第四批农网升级	河北省电力公司	中国	40	2013
8	陕西省地方电力2012年第二批	陕西省地方电力(集团)有限公司	中国	40	2013

重点行业用户

序号	项目	业主	国家	数量	交货期
1	黄河拉西瓦水电站4×700MW	黄河上游水电开发有限责任公司	中国	105	2008
2	江苏淮阴电厂1X300MW	江苏淮阴发电有限责任公司	中国	55	2008
3	岭澳核电LGR工程2×1100MW	岭东核电有限公司	中国	26	2009
4	无锡集成封装测试建设项目	中设(无锡)机械进出口有限责任公司	中国	107	2009
5	西气东输二线西段管道工程	中国石油管道物资装备总公司	中国	79	2009
6	江西景德镇发电厂2×600MW	江西景德镇发电有限责任公司	中国	175	2010
7	辽宁红沿河核电厂2×1100MW	中广核工程有限公司	中国	28	2010
8	呼和浩特热电厂2×350MW	北方联合电力有限责任公司	中国	59	2010
9	海太半导体二期模具项目	海太半导体(无锡)有限公司	中国	15	2011
10	滨州高新铝业项目	山东魏桥铝业有限公司	中国	210	2012
11	陕西延长石油甲苯项目	陕西延长石油兴化化工有限公司	中国	22	2012
12	研究院异地重建项目	中国燃气涡轮研究院	中国	168	2013
13	华润宜昌猗亭热电厂2×350MW	华润电力(宜昌)电力有限公司	中国	124	2013

韩国投资企业

序号	项目	业主	国家	数量	交货期
1	SK HYNIX一期工程	HYNIX半导体(中国)有限公司	中国	235	2005-2010
2	宁波韩华化学一期	韩华化学(宁波)有限公司	中国	101	2008
3	张家港posco	张家港浦项不锈钢有限公司	中国	105	2006-2008
4	张家港WIA 1-4工厂	现代江苏威亚汽车有限公司	中国	150	2007-2011
5	日照WIA 1-3工厂	山东日照威亚汽车有限公司	中国	90	2009-2011
6	聊城CJ	希杰(聊城)生物科技有限公司	中国	20	2010
7	大连POSCO ICT	大连浦思坤有限公司	中国	30	2010
8	盐城HYSCO	盐城海斯克钢铁有限公司	中国	35	2010
9	海太半导体一期	海太半导体(无锡)有限公司	中国	20	2010
10	泰兴OCI	泰兴奥喜埃化学有限公司	中国	55	2011
11	镇江OCIM	镇江OCIM化学有限公司	中国	30	2011
12	湖石化学	嘉兴湖石化学有限公司	中国	25	2011
13	太仓GOC	琪优势化工(太仓)有限公司	中国	95	2011
14	镇江UNID	镇江优利德化工有限公司	中国	35	2011-2012
15	天津HYSCO	天津海斯克钢铁有限公司	中国	35	2012
16	沈阳CJ	希杰(沈阳)生物科技有限公司	中国	15	2012
17	四川现代汽车	四川现代汽车有限公司	中国	55	2012